

MAGNETICKÝ ZMÄKČOVAČ VODY ORODIAN



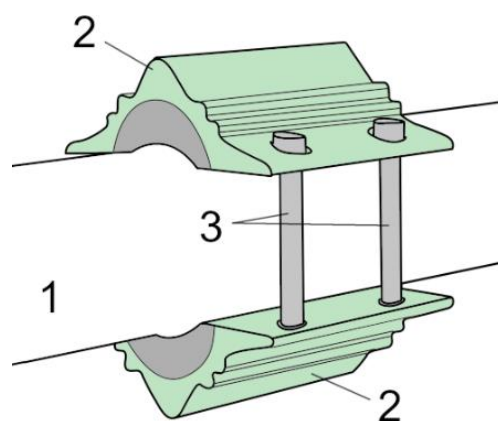
Orodian s. r. o.
M. R. Štefánika 1068/6
972 51 Handlová

Mobil: 0940 640 600
E-mail: obchod@silnemagnety.sk

Magnetické zmäkčovače vody sa osádzajú priamo na vodovodné potrubie. Skladajú sa z dvoch silných magnetov, ktoré potrubie obklopia. Neprerážajú vytvárajú silné magnetické pole, ktoré ovplyvňuje vlastnosti vody v potrubí.

Poznámka: Vami zakúpený magnetický zmäkčovač sa od modelu v ilustrácii vpravo môže líšiť. Princíp osadenia je však pri všetkých modeloch rovnaký.

- 1 - vodovodné potrubie
- 2 - magnetický zmäkčovač
- 3 - skrutky



Teória vplyvu magnetického poľa na vodu a vodný kameň

Štandardne je vodný kameň (CaCO_3) rozpustený vo vode. Vplyvom pôsobenia magnetického poľa sa vyzráža, čím sa zmení na malé pevné kryštály. Tie sa následne spolu s vodou do vášho spotrebiča síce dostanú, ale nevyzrážajú sa na jeho povrchu, keďže sa vyzrážali už v magnetickom poli. S vypustením vody zo spotrebiča odtečú aj tieto kryštály vodného kameňa.

Čo ak sa zmagnetizovaná voda odparí?

Zmagnetizovaním sa vodný kameň z vody neodstráni, len sa menej usádza na povrchoch. Ak voda odtečie, vodný kameň obvykle odtečie spolu s ňou. Ak sa však voda odparí, vodný kameň zostane na mieste. Odstránenie takéhoto zostatkového vodného kameňa by však malo byť jednoduchšie ako v prípade nezmagnetizovanej vody.

Výhody magnetickej úpravy vody oproti klasickým zmäkčovačom

- jednoduchá inštalácia (stačí umiestniť magnet na potrubie)
- žiadne prevádzkové náklady
 - netreba meniť náplne ako pri chemických zmäkčovačoch,
 - nulová spotreba elektrickej energie, nepotrebuje batérie
- nehrozí hygienické riziko - magnety neprichádzajú do kontaktu s vodou
- magnetické zmäkčovače neodstraňujú z vody vápnik
- magnetické zmäkčovače nepridávajú do vody chemikálie
- magnetické zmäkčovače sú výrazne lacnejšie

Na rozdiel od chemických odvápnovačov, magnetické zmäkčovače nemenia minerálne zloženie vody. Keďže katióny vápnika a horčíka ostávajú vo vode, nedokáže magnetická úprava vody tvorbe vodného kameňa vo vašich zariadeniach úplne zabrániť, ale mala by ju výrazne obmedziť. Treba rátať so skutočnosťou, že voda si po prejení cez magnetické pole zmäkčovača zachová upravené vlastnosti po obmedzenú dobu. Nie je preto vhodný na ochranu zariadení, v ktorých dlhodobo stojí tá istá voda.

Účinnosť magnetickej úpravy vody môže záležať na mnohých faktoroch: zloženie vody, typ a stav vodovodného potrubia, teplota vody, rýchlosť prúdenia vody v potrubí a ďalšie vonkajšie faktory. Preto sa môže stať, že v niektorých prípadoch neprinesie

želané výsledky. Keďže účinnosť magnetického zmäkčovania môže byť rôzna podľa lokálnych podmienok, **rozhodli sme sa umožniť každému zákazníkovi vrátiť zmäkčovač až do 6 mesiacov od jeho zakúpenia aj bez udania dôvodu.** Každý tak môže zmäkčovač otestovať priamo na svojej vode, vo svojom mieste inštalácie a lokálnych podmienkach. **Väčšina zákazníkov má s našimi zmäkčovačmi dobré skúsenosti.**

Ak zmäkčovač neprinesie efekt k vašej spokojnosti, stačí nám do 6 mesiacov od kúpy jednoducho napísať na emailovú adresu obchod@silnemagnety.sk. Bez akýchkoľvek otázok prijmemo zmäkčovač späť a vrátime vám celú platbu.

Vplyv na zdravie

Aj keď magnetický zmäkčovač nemení minerálne zloženie vody, doteraz nebola vykonaná štúdia, ktorá by preukázala zdravotnú neškodnosť dlhodobého pitia magnetizovanej vody.

Odporúčame preto zmäkčovač používať len na úpravu vody pre ochranu vašich spotrebičov, nie na úpravu vody určenej na pitie.

Návod na inštaláciu

Zmäkčovač umiestnite na vodovodné potrubie pred zariadenie, ktoré chcete ochrániť pred vodným kameňom. Môžete ho umiestniť aj na spoločný prívod vody ku viacerým zariadeniam. Ochránite ich tak jedným zmäkčovačom naraz.

Čím rýchlejšie voda preteká cez magnetické pole, tým lepšie by mal magnetický zmäkčovač fungovať. Preto ho odporúčame umiestniť na časť potrubia, kde voda preteká najrýchlejšie.

Voda si po prechode cez magnetické pole zmäkčovača uchováva upravené vlastnosti po obmedzenú dobu. Jej dĺžka sa môže líšiť v závislosti od lokálnych podmienok a charakteristík konkrétnej vody. Orientačne je možné počítať s dobou približne 2 dní. Magnetické zmäkčovanie vody preto nie je vhodné na ochranu zariadení, v ktorých dlhodobo stojí tá istá voda.

Ak je to možné, umiestnite zmäkčovač na potrubie z nemagnetického materiálu (plast, meď, hliník a podobne). Potrubie zo železa alebo ocele magnetické pole čiastočne odtieni a môže tak znížiť jeho účinnosť. Ak túto možnosť nemáte, skúste zvoliť miesto, kde je potrubie čo najtenšie (minimalizovať treba nie priemer rúry, ale hrúbku železa alebo ocele, ktorá tvorí obvod rúry), aby bolo magnetické pole čo najmenej odtienené.

Zmäkčovač **ORODIAN MD-20** je vhodný na potrubie s priemerom **maximálne 20 milimetrov.**

Zmäkčovač **ORODIAN MD-60** je vhodný na potrubie s priemerom **od 15 mm až do 60 mm.**

Zmäkčovač **ORODIAN MD-102** je určený na veľké potrubie s priemerom **od 75 mm do 102 mm.**

Priniesol vám zmäkčovač výsledky?

Fungovanie magnetickej úpravy vody pri riešení problémov s vodným kameňom je aj v odbornej komunite stále predmetom prebiehajúcej diskusie. Existuje niekoľko teórií s rôznymi závermi o miere jej účinnosti. V popise produktu sme uviedli jednu z nich. Finálny vedecky potvrdený záver sa zatiaľ nepodarilo sformulovať, alebo nám to aspoň nie je známe.

Pozitívny vplyv magnetickej úpravy vody na problémy s vodným kameňom predpokladáme aj vďaka skúsenostiam mnohých našich zákazníkov, ktorí sú s magnetickými zmäkčovačmi spokojní a nechávajú si zmäkčovače inštalované aj po uplynutí predĺženej 6 mesačnej skúšobnej doby. Kúpením nášho produktu si môžete jeho výsledky vyskúšať priamo u seba doma.

Budeme radi, ak nám po čase napíšete recenziu alebo vašu skúsenosť s magnetickým zmäkčovačom na emailovú adresu: obchod@silnemagnety.sk

Ak vám magnetický zmäkčovač neprinesie želané výsledky, môžete ho do 6 mesiacov bez udania dôvodu vrátiť.